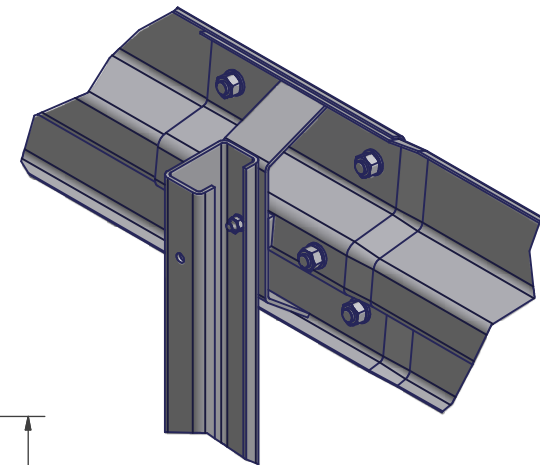
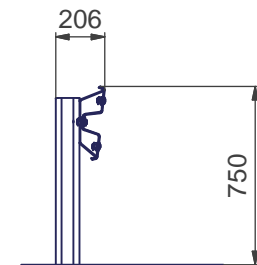
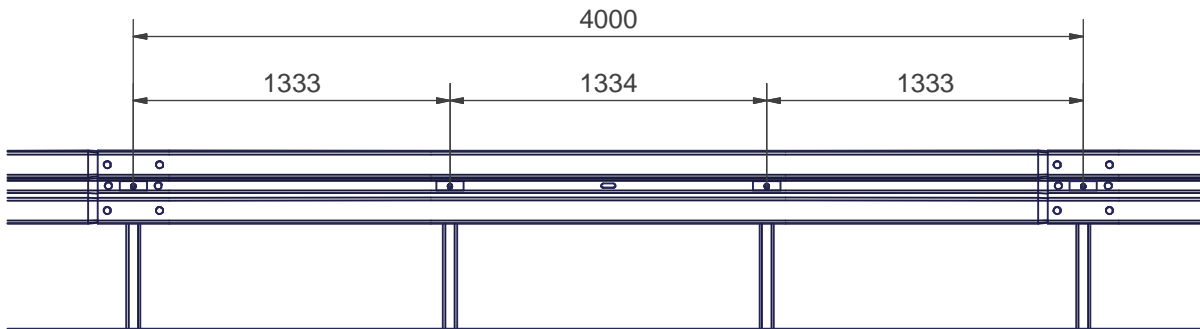
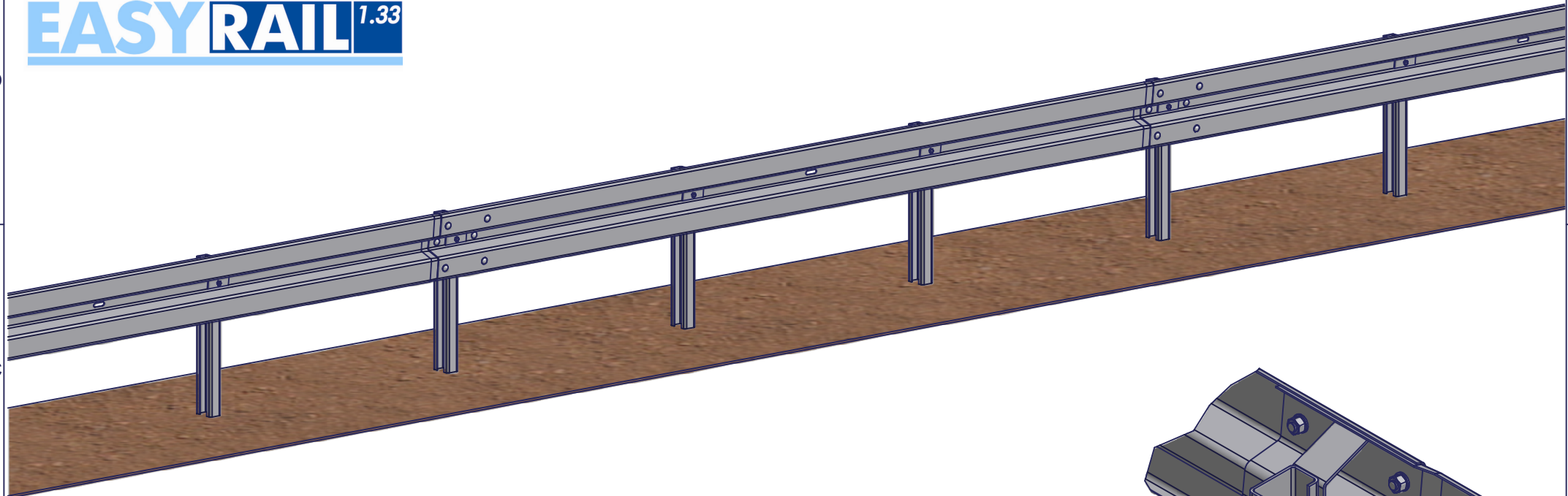


EASYRAIL 1.33



EASYRAIL 1.33, B, Pfosten 1.750 mm

Artikel-Nr. ko1506

	Datum	Name	VOLKMANN & ROSSBACH GmbH & Co. KG
Bearb.	24.06.2009	Y.Aller	
Gepr.			Hohe Strasse 9-17
	EN 1317-2	N2-W2-A	56410 Montabaur • Germany
		H1-W3-A	Tel.: +49 (0) 2602 135-0 • Fax: -490
Diese Zeichnung darf ohne unsere Genehmigung weder kopiert, noch Konkurrenzfirmen ausgehändigt oder sonstigen Dritten zugänglich gemacht werden.			ENG-002080
			ko1506
Ursprung	Ersatz für	Ersetzt durch	



Blatt
1
A3