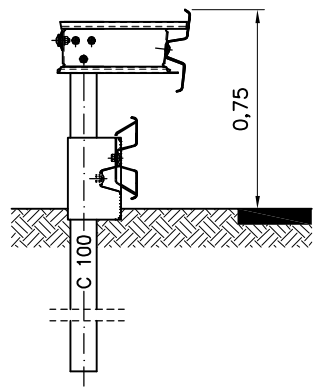
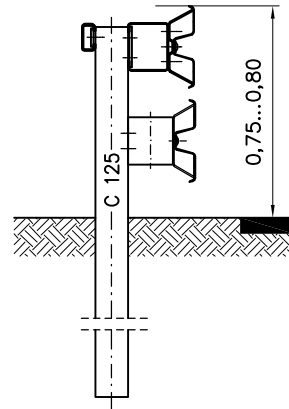


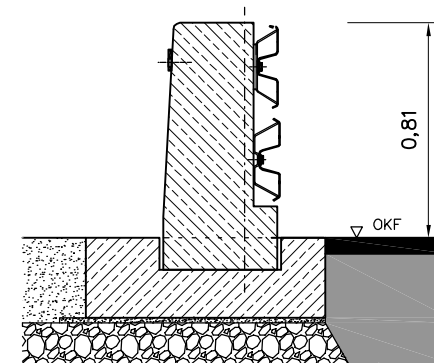
Schnitt A-A




Schnitt B-B



Schnitt C-C



| | | | | | |
|-------|----------|------------------|------------|--|--|
| | | | | Maßstab / | |
| | | | | BeSi-Connect / EDSP-BSWF | |
| | | Datum | Name | Volkmann & Rossbach GmbH & Co.KG | |
| | | Bearb. | 21.07.2008 | H.J. Schnitzler | |
| | | Gepr. | | Hermann Spengler GmbH & Co.KG | |
| | | Norm | |  24-0801 Bauteil-Info 24-0801 Bauteil-Info 24-0801 Bauteil-Info 24-0801 Bauteil-Info | |
| | | Stahl: | S 235 JR | Zeichnungs-Nr.: | |
| | | Stahloberfläche: | EN 1461 | Ersatz für | |
| | | Beton: | C 30/37 | Ersatz durch | |
| Zust. | Änderung | Datum | Name | Bl. II | |
| | | | | Bl. | |

Die Zeichnung darf ohne unsere Genehmigung weder kopiert, noch Konkurrenzfirmen ausgeschrieben oder sonstigen Dritten zugänglich gemacht werden.