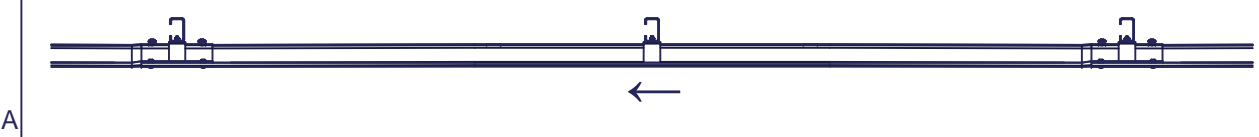
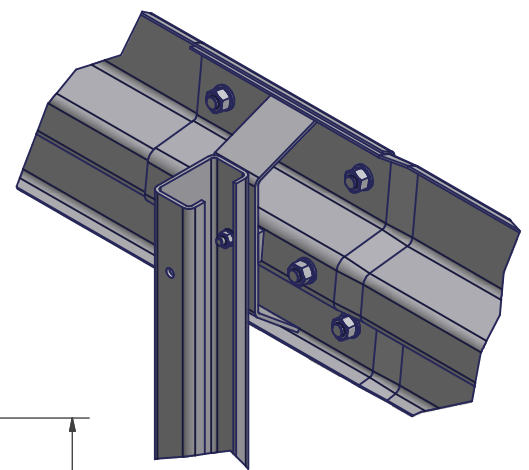
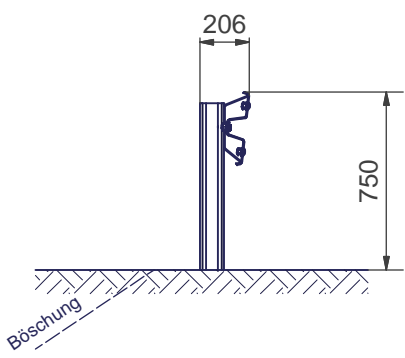
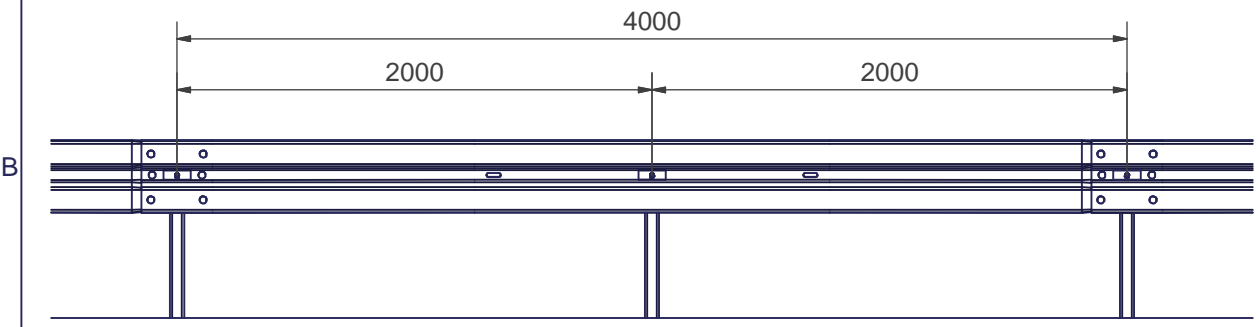
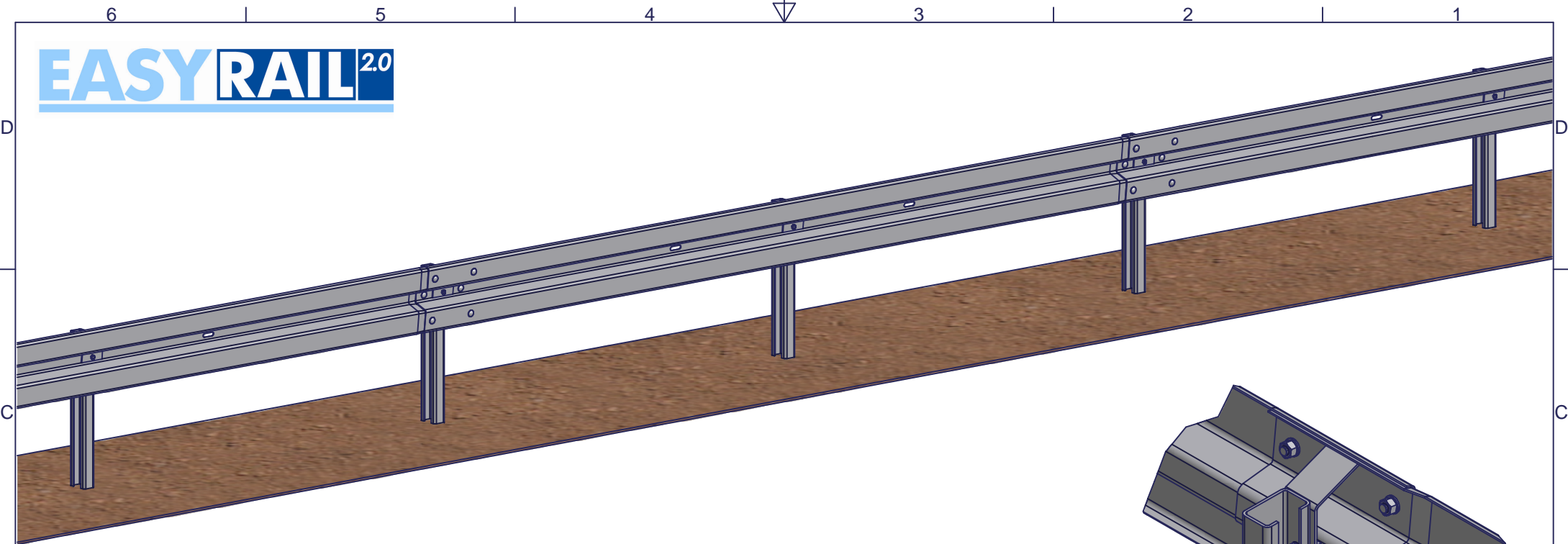


# EASYRAIL<sup>2.0</sup>



<b>EASYRAIL 2.00, B, Pfosten 1.750 mm</b>		Artikel-Nr. ko1502
Datum	Name	<b>VOLKMANN &amp; ROSSBACH GmbH &amp; Co. KG</b>
Bearb. 21.01.2010	Y.Aller	
Gepr.		<b>Hohe Strasse 9-17</b> <b>56410 Montabaur • Germany</b> <b>Tel.: +49 (0) 2602 135-0 • Fax: -490</b>
<b>EN 1317-2</b>	<b>N2-W3-A</b>	<b>VR</b>
<small>Diese Zeichnung darf ohne unsere Genehmigung weder kopiert, noch Konkurrenzfirmen ausgehändigt oder sonstigen Dritten zugänglich gemacht werden.</small>		Blatt 1
ENG-002735		A3
Ursprung ENG-002080	Ersatz für	Ersetzt durch
	<b>ko1502</b>	