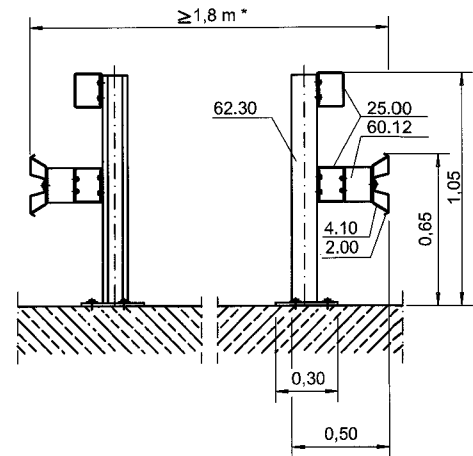


Schnitt A-A



\* mit getrennter Wirkung

Die Konstruktion ist patentrechtlich geschützt.

Verschraubung und Verankerung siehe Zeichnung Nr. B1.1-206 und B2.1-202/203

Profil A sinngemäß ausführen.

|   |                                    |   |                                     |  |
|---|------------------------------------|---|-------------------------------------|--|
| Gütegemeinschaft<br>Stahlschutzplanken e.V. | Zchg. Nr. S1.2-320<br>Stand: 04/07 | <b>SUPER-RAIL zweifach<br/>auf Bauwerk</b><br><br>Profil A: 136.0 kg/m Profil B: 134.0 kg/m | DIN EN 1317-2<br><b>H2 - B - W4</b> |  |
|   |                                    |   |                                     |  |