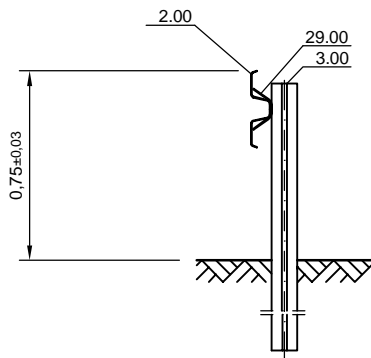
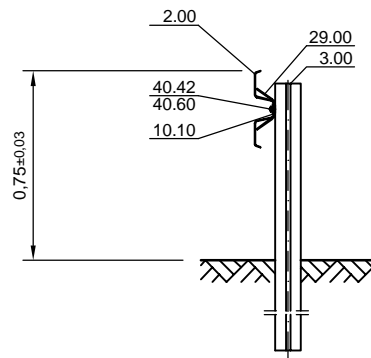



Schnitt A-A



Schnitt B-B



Verschraubung siehe 8.1-103

	Anprallprüfung ESP++	Zeichnungsnummer	Teile-Nr.
	System ESP ++	8.1-101	
		Einheit: m	Stand
	© Studiengesellschaft für Stahlschutzplanken e.V.	Gezeichnet: HB	03.10.2009