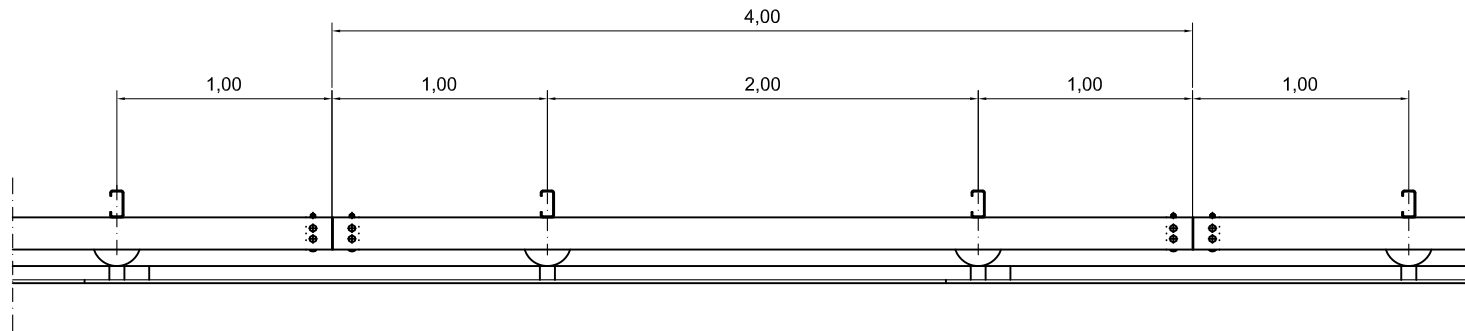
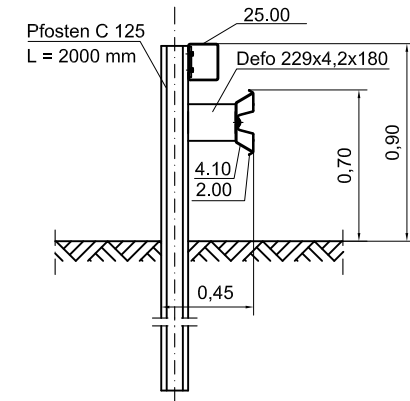



Schnitt A-A



Die Konstruktion ist zum Patent abgemeldet

Verschraubung siehe Zeichnung Nr. B1.1-207

Profil A sinngemäß ausführen.

	Zchg. Nr. S1.1-314 Stand: 08/08	SUPER-RAIL light	DIN EN 1317-2	<small>GÜTEZEICHEN</small>  <small>STAHL-SCHUTZPLANKEN</small>
Gütegemeinschaft Stahlschutzplanken e.V.	Profil A: 44,4 kg/m Profil B: 43,4 kg/m	H2 - B - W5		