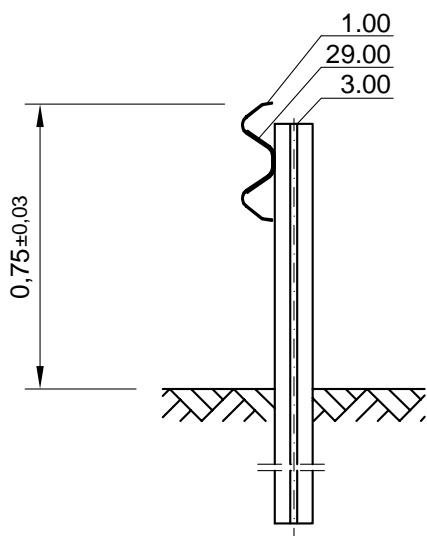
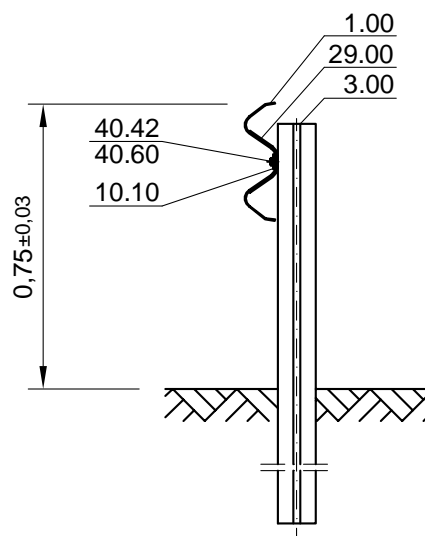


Schnitt A-A




Schnitt B-B

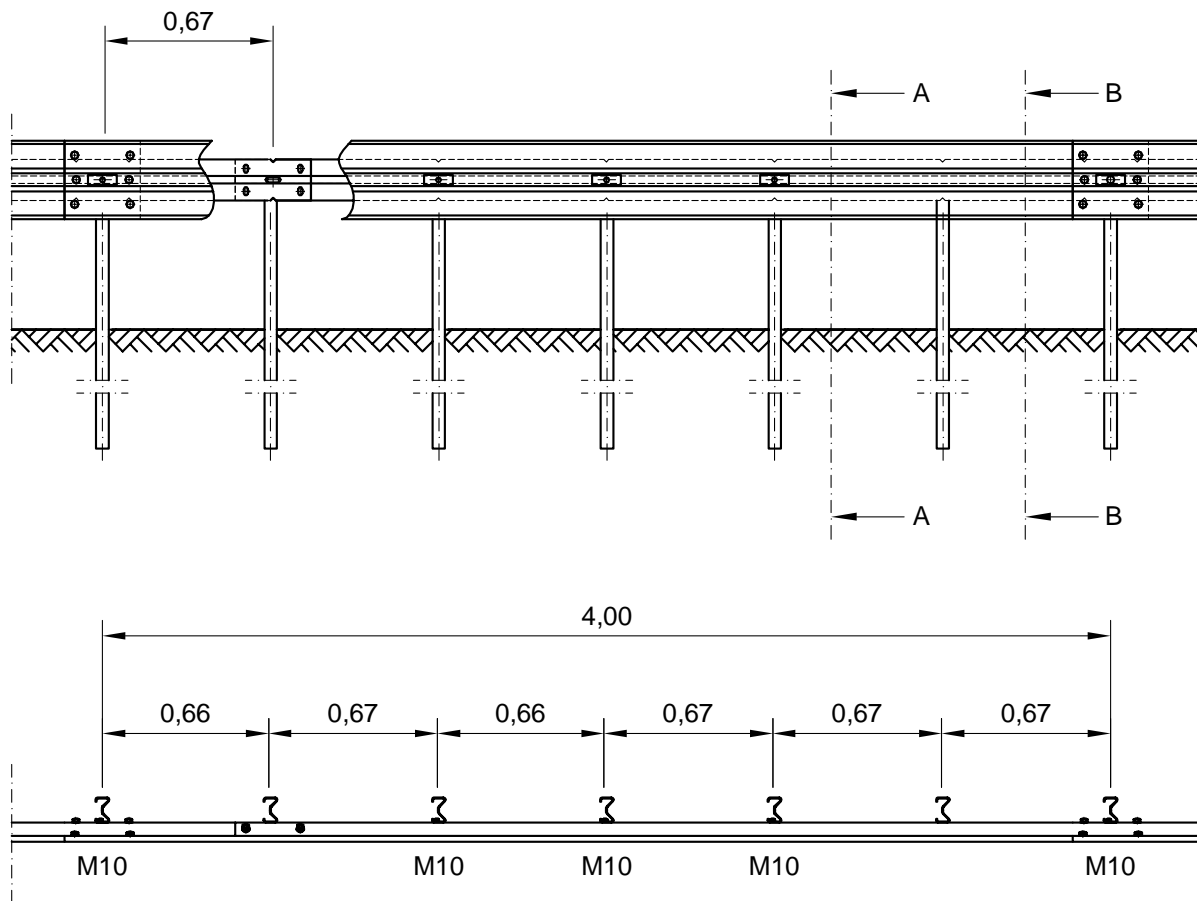


Verschraubung siehe Zeichnung Nr. B1.1-102

Patent Nr. DE 10 2007 026 919

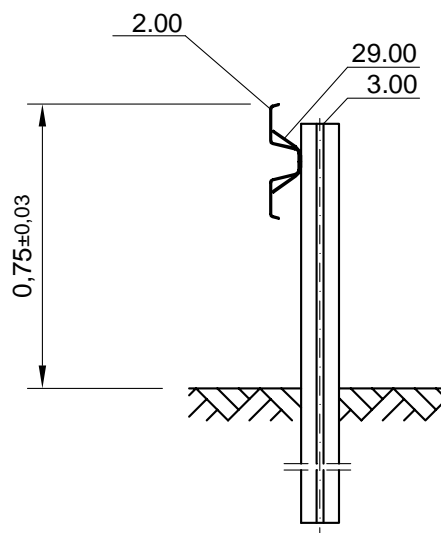
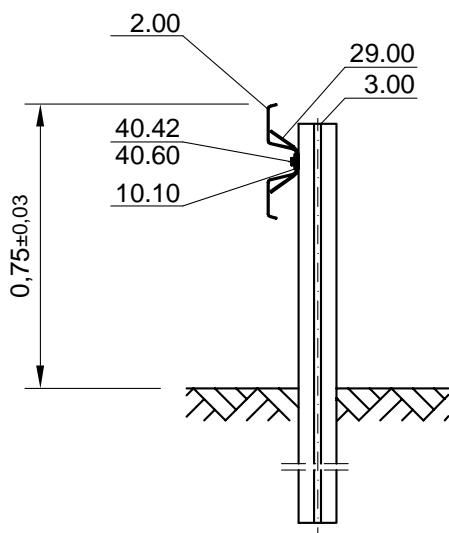
Europäisches Patent Nr. EP 2 017 387

Zchg. Nr. S1.1-114 Stand: 03/10	Einfache Schutzplanke (ESP) Plus W1 PA 0,67 m / Profil A	DIN EN 1317-2 N2 - W1 - B	
Gütegemeinschaft Stahlenschutzplanen e.V.	41,6 kg/m		



Schnitt A-A


Schnitt B-B



Verschraubung siehe Zeichnung Nr. B1.1-102

Patent Nr. DE 10 2007 026 919

Europäisches Patent Nr. EP 2 017 387

<p>Zchg. Nr. S1.1-115 Stand: 03/10</p>	<p>Einfache Schutzplanke (ESP) Plus W1 PA 0,67 m / Profil B</p>	<p>DIN EN 1317-2 N2 - W1 - B</p>	
<p>Gütegemeinschaft Stahlenschutzplanen e.V.</p>	<p>40,7 kg/m</p>		