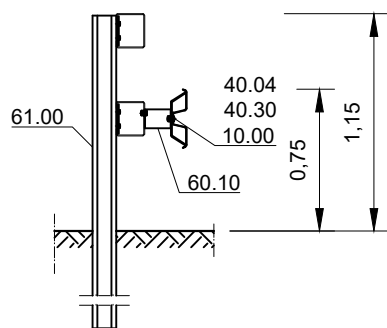
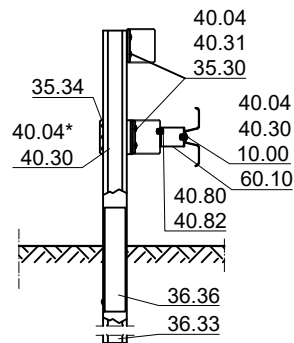


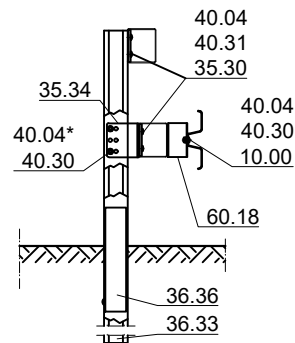
Schnitt A-A



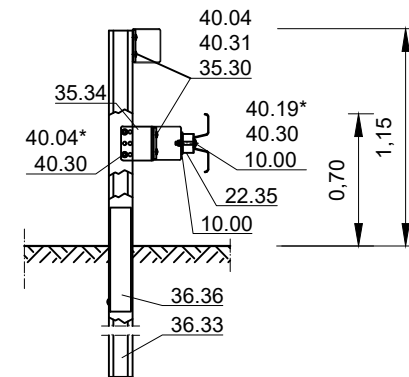
Schnitt B-B



Schnitt C-C



Schnitt D-D



*Löcher zur Befestigung örtlich bohren
(in Pfosten bzw. Kastenprofil)

Details zu Stoßverschraubungen
siehe B1.1-202 und B1.1-602.

Profil A singemäß ausführen.

Zchg. Nr. S3.1-600

Stand: Dez. 2020

Flextra von SUPER-RAIL auf SUPER-RAIL HS, H2

DIN V ENV 1317-4

H2 - W4 - B



Gütegemeinschaft Stahlenschutzplatten e.V.

S3.1-600

RAL-RG 620