

Schnitt A-A

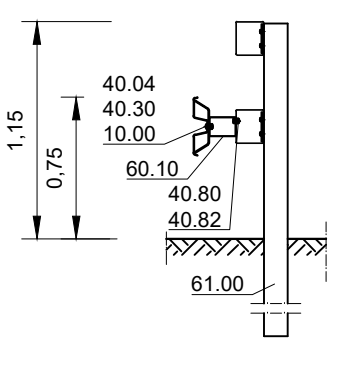
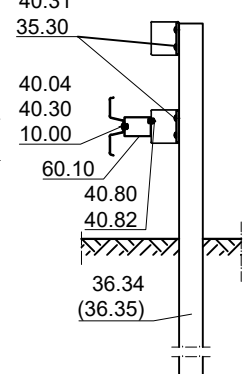
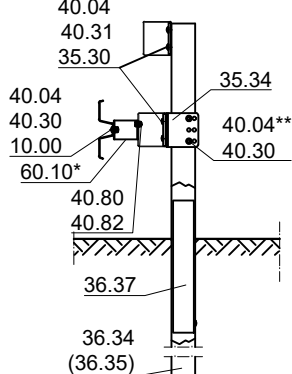
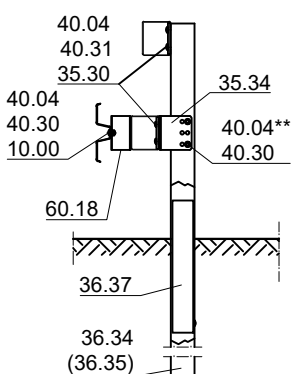
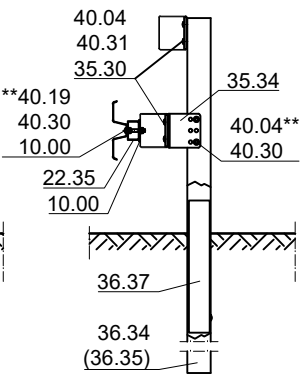
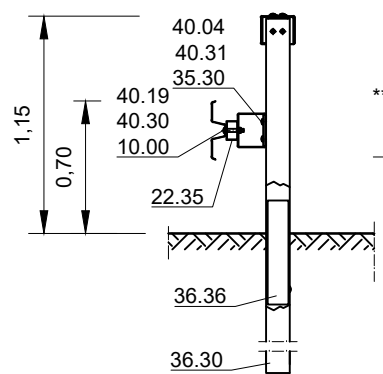
Schnitt B-B

Schnitt C-C

Schnitt D-D

Schnitt E-E

Schnitt F-F



\*\* Löcher zur Befestigung in Pfosten bzw. Kastenprofil örtlich bohren

\* Defo leicht andrücken

Details zu Stoßverschraubungen  
siehe B1.1-202 und B1.1-602  
Teile Nummern, die in Klammern angegeben  
sind, gelten für den entsprechenden Übergang  
bei Ausführung links.

Profil A sinngemäß ausführen.

Zchg. Nr. **S3.1-601**  
Stand: Dez. 2020

**Flextra von SUPER-RAIL auf SUPER-RAIL HS, H4b**

DIN V ENV 1317-4

**H4b - W4 - B**



Gütegemeinschaft Stahlschutzplatten e.V.

S3.1-601

RAL-RG 620