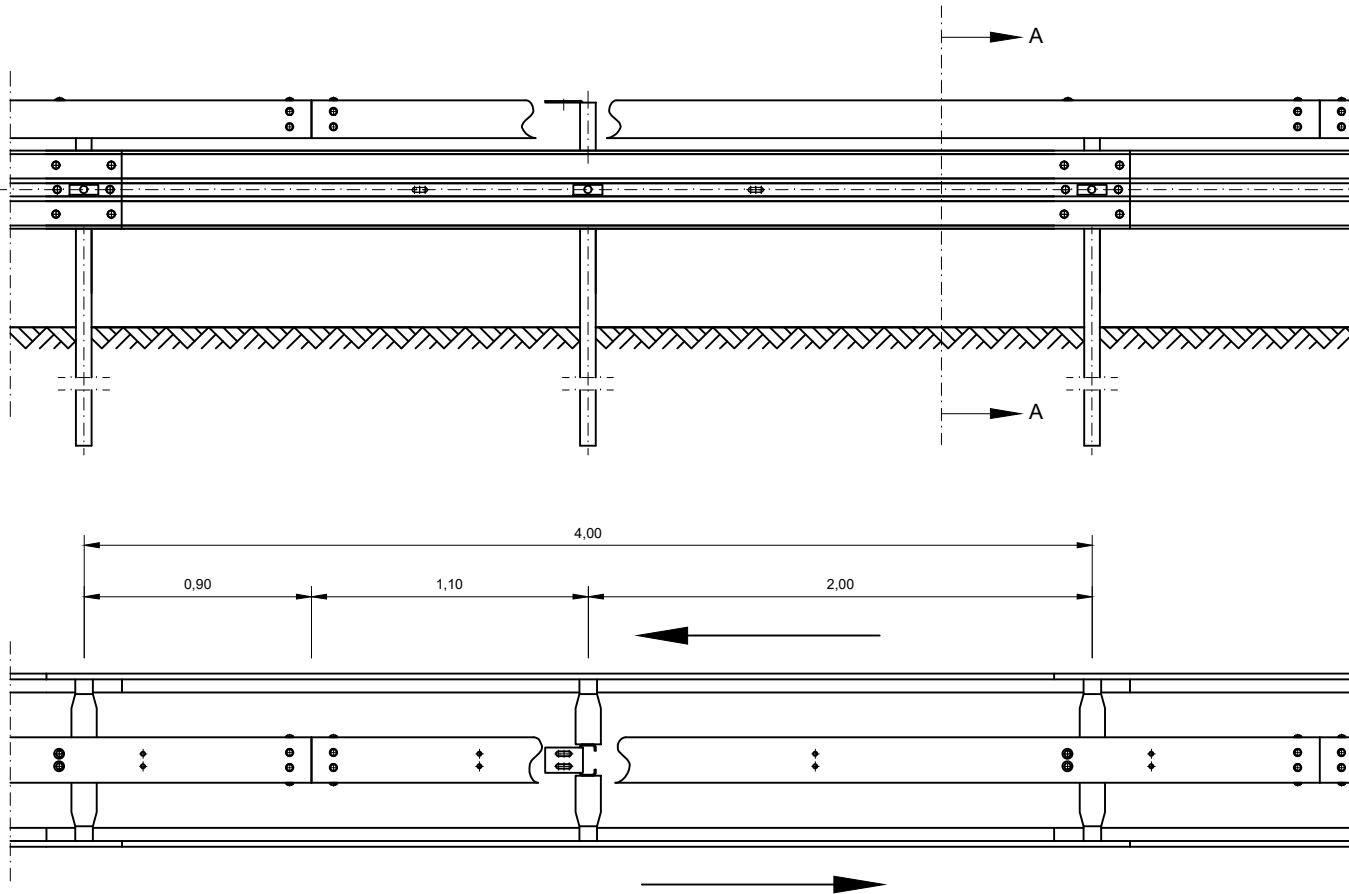
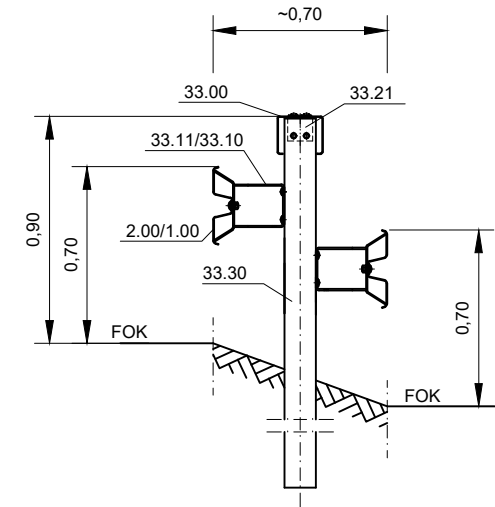


Die Konstruktion ist zum Gebrauchsmuster angemeldet

Verschraubung siehe Zeichnung B1.1-403

Zchg. Nr. S1.1-390 Stand: Sept. 2019	SUPER-RAIL Eco doppelt	DIN EN 1317-2 H2 / L2 - W4 - B	
Gütegemeinschaft Stahlschutzplatten e.V.	Profil A: 52,4 kg/m Profil B: 50,4 kg/m		

Schnitt A-A



Die Konstruktion ist zum Gebrauchsmuster angemeldet

Bei starker Neigung darauf achten, dass Pfosteneinspannlänge 1,00 m nicht unterschreitet.

Verschraubung siehe Zeichnung B1.1-403

Zchg. Nr. S1.1-391

Stand: Sept. 2019

SUPER-RAIL Eco doppelt
Mittelstreifen geneigt

DIN EN 1317-2

H2 / L2 - W4 - B

Gütegemeinschaft Stahlschutzplanken e.V.

Profil A: 52,4 kg/m Profil B: 50,4 kg/m

