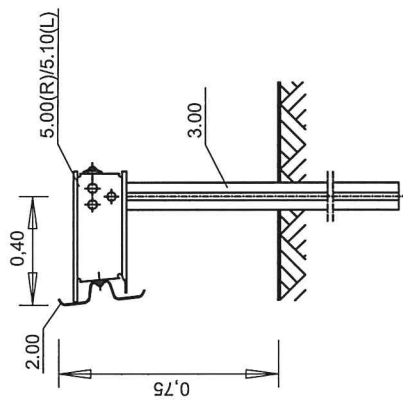
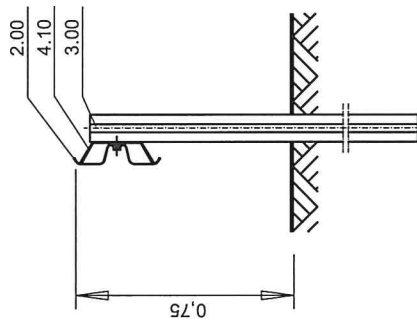


Schnitt A-A



Schnitt B-B



Profil A sinngemäß ausführen



Übergang EDSP 2.0 auf ESP 4.0

Zchg. Nr. S3.1-125

Stand: 04/07

Gütegemeinschaft Stahlenschutzplanken e.V.